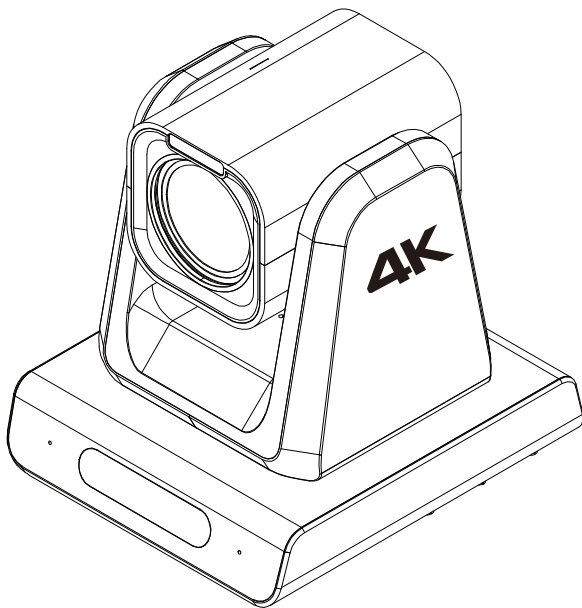


快速入门手册

4K 云台 摄像机



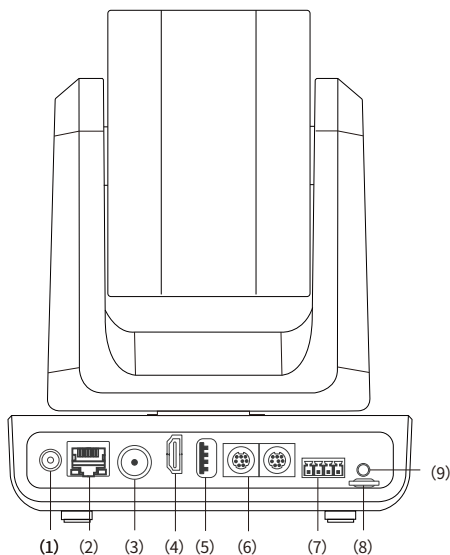
NDI 是Vizrt Group的注册商标

● 建议您在**使用**本产品前仔细阅读本产品的使用说明书。为避免您的人身安全及设备受到物理或电损伤，请严格按照本说明书或专业人员的指导进行安装使用本产品。错误的电气连接或物理安装方式将可能造成设备的永久损伤，甚至威胁您的人身安全。

1.产品清单

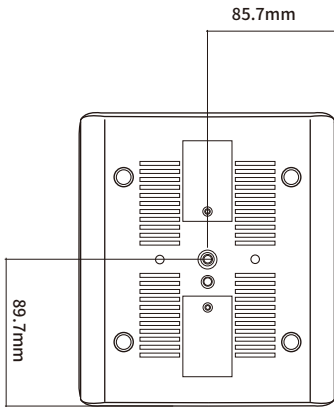
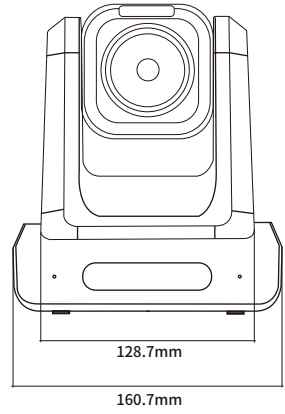
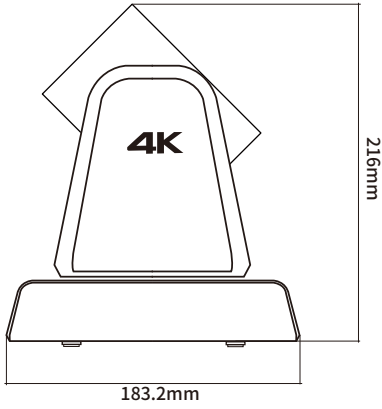
名称	单位	数量
4K云台摄像机	台	1
电源适配器	个	1
快速入门指南	本	1
RS232线	根	1
壁装	个	1
吊装	个	1
遥控器	个	1

2.产品接口



1	DC 12V	6	RS232 串口
2	LAN/PoE+/ NDI®HX3	7	RS485/422 串口
3	SDI输出	8	TF卡
4	HDMI输出	9	3.5mm 线入
5	USB接口		

3.尺寸



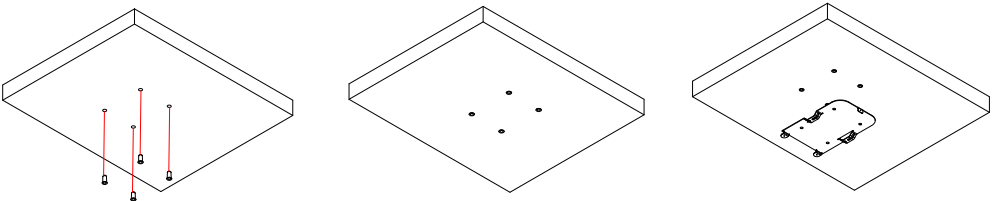
提示:

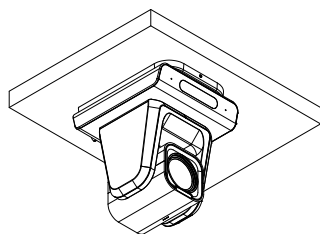
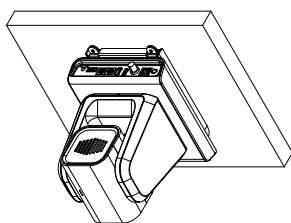
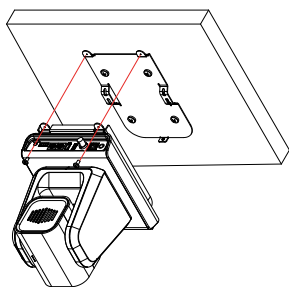
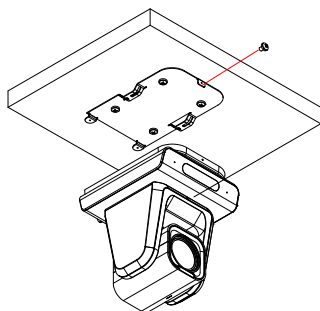
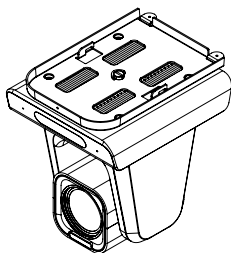
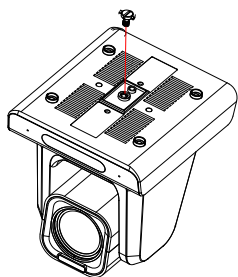
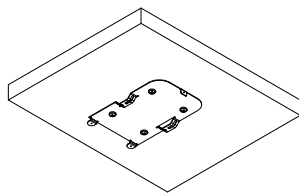
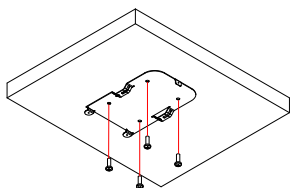
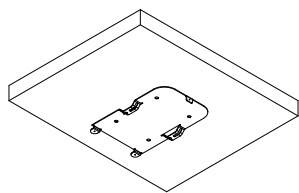
安装前请仔细阅读底部标签并拍照记录

4.设备安装与连接

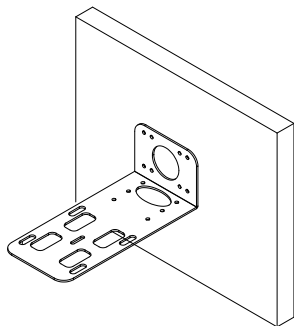
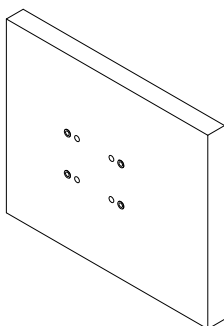
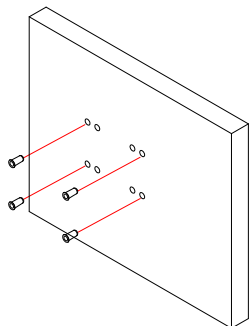
1)安装

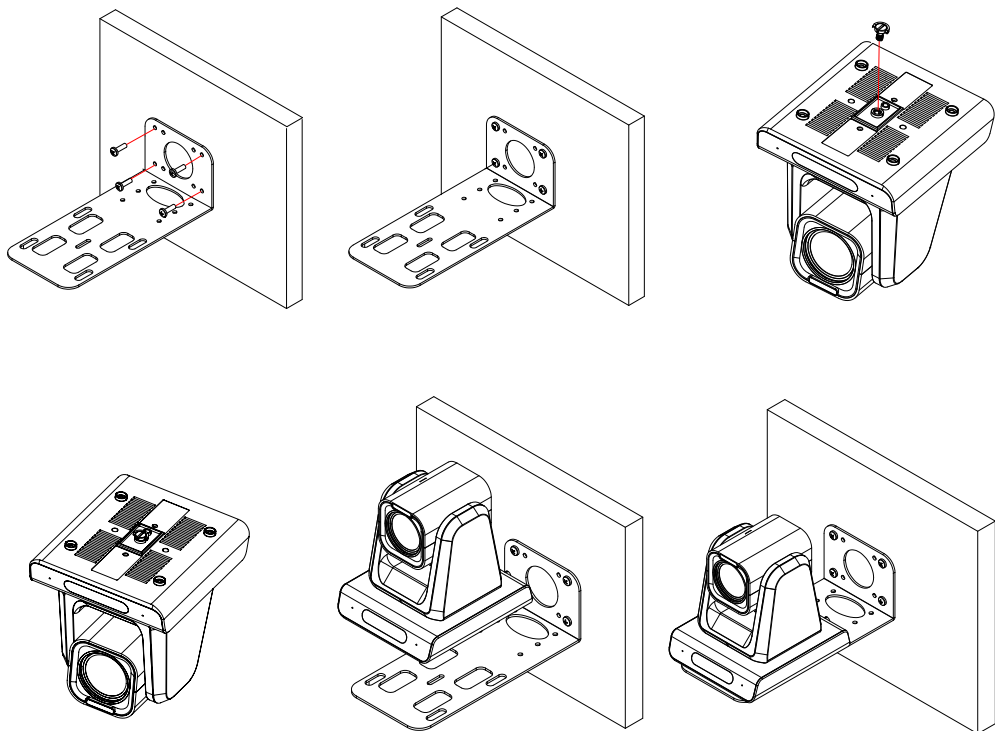
(1) 吊装



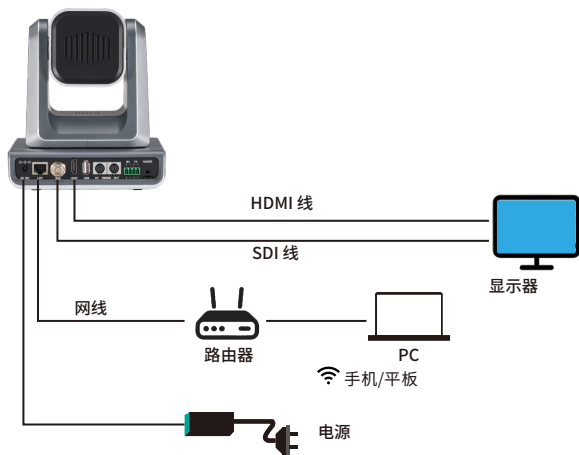


(2) 壁装



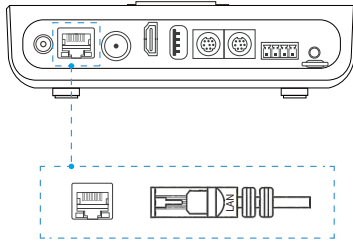


2) 系统配置



3) 连接网络

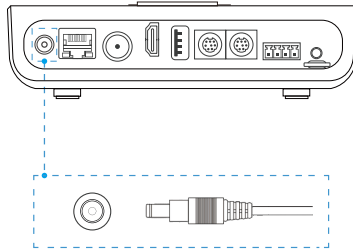
用网线将ZowiePTZ连接到具有路由器或DHCP功能的网络。



4) 连接电源

(1) DC 供电

DC 电源适配器为ZowiePTZ供电后, 状态指示灯将亮起。



(2) PoE供电

ZowiePTZ还可以通过以太网 (PoE/PoE+) 供电, 无需电源适配器。若用PoE供电, 必须将网线连接到PoE网络交换机, 网线至少为CAT5e网线。

5) 网络控制

ZowiePTZ提供了五种便捷快速的方式登录网页控制界面。

(1) 通过mDNS登录ZowiePTZ

请在电脑或手机浏览器中输入<http://zowieptz-xxxxxx.local>

4K 云台摄像机

型号: ZowiePTZ P/N: 30511-102

电源输入: DC 12V 2A

热点(SSID): ZowiePTZ-15058 密码: 12345678

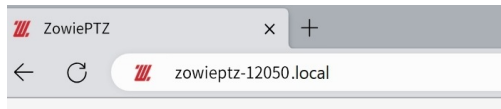
热点IP地址: 170.128.88.1

URL: <http://ZowiePTZ-15058.local>

故障安全IP地址: 192.168.5.168

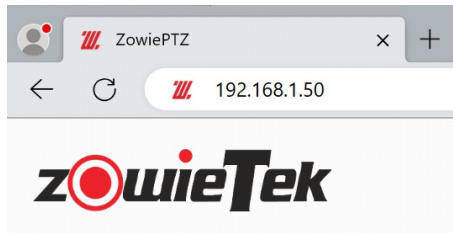
用户名: admin 密码: admin

中国制造



(2) IP地址

ZowiePTZ的DHCP默认为开启状态。请连接HDMI/SDI输出到显示器上, ZowiePTZ开启后IP地址将自动在左上角显示五秒; 或点击遥控器上的MENU按键唤出OSD菜单查看IP地址。在同一局域网中的手机或电脑的浏览器中输入IP地址登录网页控制界面。

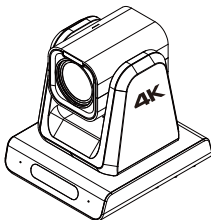


(3) 通过热点登录ZowiePTZ

无需网线或WiFi网络即可直接连接到ZowiePTZ。将移动端的设备连接到ZowiePTZ的热点并默认开启。热点初始密码与名称在ZowiePTZ的背面。连接热点后，在浏览器中输入<http://170.128.88.1>登录网页控制界面，连接热点时，手机可能会提示无网络，此为正常现象，请继续连接。



热点



4K云台摄像机

型号: ZowiePTZ P/N: 30511-102
电源输入: DC 12V 2A
热点(SSID): ZowiePTZ-15058 密码: 12345678
热点IP地址: 170.128.88.1
URL: <http://ZowiePTZ-15058.local>
故障安全IP地址: 192.168.5.168
用户名: admin 密码: admin

中国制造

(4) 通过设备扫描登录ZowiePTZ

如果您已经有ZowiePTZ或ZowieBox等产品，您还可以直接通过设备扫描登录新的ZowiePTZ。登录网页控制页面，依次点击“设置->配置预览”使用发现功能。点击“扫描”后，找到与新ZowiePTZ标签上一致的设备序列号并点击便可快速跳转到该设备的网页控制界面。



(5) 故障安全IP

当连接的网络没有DHCP功能或通过网线直接将ZowiePTZ连接到电脑或发生其他未知错误时，ZowiePTZ的IP将变为故障IP(192.168.5.168)。请在计算机上添加192.168.5.x的网段以登录网页控制界面。详细配置请参阅用户手册。

提示:

用户名: admin; 密码: admin

6) 控制设备切换

若用户在电脑端登录网页控制界面后需要使用手机登录网页控制界面，有两种办法。

(1) 请确保手机与ZowiePTZ在同一局域网中，然后扫描第一个二维码登录手机端网页控制界面。

(2) 点击热点图标，扫描出现的二维码即可连接热点。并确保手机与ZowiePTZ处于同一热点。然后，扫描第一个二维码登录手机端网页控制界面。



5. 设备操作

2) Tally灯

当ZowiePTZ的Tally灯设置为自动模式，并且编码模式为NDI编码时，若NDI编码输出到其他的NDI接收器（例如vMix、OBS等），ZowiePTZ会根据接收器切换到推流模式（PGM）还是预览模式（PVM）来修改Tally灯的颜色。

颜色	说明
黄色	开机中
绿色	PVM
红色	PGM

1) LED灯

可根据不同的颜色获取ZowiePTZ的工作状态。

POWER	STATUS	说明
红色	关闭	开机
绿色	关闭	待机中
黄色	关闭	镜头自检
绿色	绿色闪烁	遥控器短按
绿色	绿色持续闪烁	遥控器长按
绿色	红色闪烁	错误遥控地址码
关闭	黄色	休眠中
绿色	黄色闪烁	升级中
绿色	红色	可修复故障
红色	关闭	不可修复故障

3) 遥控器



按键	说明
电源	ZowiePTZ开机/待机
P/T Fast/Slow	设置Pan/Tilt速度
Zoom Fast/Slow	设置Zoom速度
Focus Far/Near	聚远/聚近
Auto	自动聚焦
Manual	手动聚焦
Zoom T/W	拉近/拉远
Reset	点击Reset+数字键(0-9)设置预置位
Preset	点击Preset+数字键(0-9)设置预置位
V ^ < >	控制ZowiePTZ水平/垂直变换
Home	回到初始位置
BLC	开启/关闭背光补偿
Menu	唤出OSD菜单
数字键	点击以调用设置好的预置位
CAM SELECT	选择所需控制的相机地址
相机地址设置	*+#+F1~F4:设置相机的遥控地址

4) 编码模式

(1) 切换至NDI模式

ZowiePTZ可分为普通编码模式与NDI编码模式。支持高达4k30的输出与编码；支持编码RTSP、RTMP(S)、SRT与NDI(HX/HX2/HX3)流。

切换到编码模式请先登录网页控制界面依次点击“**设置->系统设置->NDI**”确保NDI已激活。



激活后请登录网页控制界面后依次点击“**设置->媒体配置->NDI**”打开NDI按钮并重启以开启NDI编码模式。

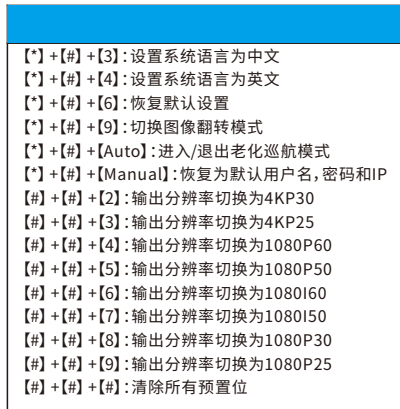


(2) NDI连接

兼容软件：



ZowiePTZ切换到NDI编码模式后，支持大部分NDI软件在同一局域网内自动发现ZowiePTZ。例如在NDI 5 Tool中直接选择需要播放的设备。



6.本地流

通过本地流,用户可以在同一局域网中实时查看编码设置的效果。

- 1) 依次在网页控制界面中点击“**媒体配置->本地流**”
- 2) 点击右侧图标复制主码流或次码流的地址。



7.网络流

- 1) 在网页上依次点击“**媒体配置->网络流**”。
- 2) 点击“**+添加**”创建新网络流任务。
- 3) 选择与推流地址相同的协议并输入推流地址和密钥,无推流密钥可略过。
- 4) 输入该网络流任务名称后点击保存,该名称将显示在预览界面以便操作。
- 5) 点击“**Test**”按钮开始推流。



8.保修

我们为您的PTZ摄像机提供:

1年硬件保修
终身软件维护

更多常见相关问题解答和信息访问:

- 🌐 <https://www.zovietek.cn/knowledge-base>
- 🌐 <https://www.zovietek.cn/>

或联系我们:


✉ support@zovietek.cn
☎ 400-080-3050

专业的相机、视频编解码、录像方案供应商

上海泽纬特电子有限公司

中国·上海浦东沪南路2218号西楼1701

型号:30511-XYZ

 **ZowieTek** 是上海泽纬特电子有限公司注册商标